

# Fassaadipuidu paigaldus- ja hooldusjuhend

Välisvoodrilauad, piirdeliistud, karniisid, iludetailid

Eldur Puit OÜ  
2024

## Sisukord

Tellimine.....	3
Kogus.....	3
Profili valik. Laius ja paksus.....	3
Pinnatötluse valik.....	3
Voodrilaua värvitooni valimine.....	3
Aknakarniiside pikkuse arvutamine.....	3
Piirdeliistude tellimine.....	4
Transport.....	4
Ladustamine objektil.....	4
Paigaldus ja käsitlemine objektil.....	4
Konstruktiivne kaitse.....	4
Kõrge sokkel.....	4
Tuulutuse fassaadi taga.....	5
Lai räästas.....	6
Paks laud on õhukesest tunduvalt vastupidavam.....	6
Paigaldamine.....	6
Värvimine.....	8
Värvimise juhend.....	9
Hooldamine.....	9
Värvi Ultra Classic hooldusjuhend.....	9
Puitfassaadide hooldusvärvimise tööjuhendid.....	9
Kasulikud lingid.....	11
Viited.....	12

# Tellimine

## Kogus

Kõige lihtsam viis on välja arvestada fassaadi brutopindala avatäiteid maha lahutamata ning tellida voodrilaud vastavalt sellele. Kui hoonel on palju aknaid-uksi, siis võib välja arvutada ka fassaadi netopindala (aknad-uksed maha arvestatud) ning lisada tellimisel netopindalale varu vähemalt 5%, soovitatavalt 10%. Voodrilaudade mõõtu lõikamisel ja sobitamisel tekib arvestatav kadu, millega peaks juba tellimisel arvestama, sest hilisem lisakoguse hankimine on tülakas nii ostjale kui tootjale.

## Profiili valik. Laius ja paksus.

Tellitava välisvoodrilaua kuju ehk profiil tuleks valida lähtuvalt hoone asukohast ja arhitektuurist. Üldjuhul annab sopilisematele ja/või väiksematele fassadipindadele õhulisust juurde kitsam ja rõhutatum profiiliga laudis ning suurtele fassadipindadele sobib paremini laiem ja tagasihoidlikum profiil. Muinsuskaitse piirkonnas olevate vanemate majade renoveerimisel on tihtipeale vaja kasutada olemasolevaid profile. Eldur Puit saab toota Teile voodrilaud vastavalt etteantud skeemile või näidisele.

Paks laud on õhukesest tunduvalt vastupidavam. Ehitusnormid lubavad kasutada suhteliselt õhukesti 18-21mm voodrilaudu. 25-28mm voodrilaud kestavad aga ajas kauem.

## Pinnatöötluse valik

Höövelpind või peensaetud/peenkarestatud pind?

Eldur Puit pakub mitmekesise valikuga profiilseid voodrilaudu. Lähtuvalt profiilsusest on enamus toodetavaid voodrilaudu höövelpinnaga. Lihtsamaid profile saab toota ka saepinnaga. Saepinnaga lauad imavad rohkem värvi, värv nakkub paremini ja tungib sügavamale puidu pooridesse. Rohkem värvi, seega ka suurem kaitse ja pikem voodri eluiga. Samas haakub saepinnaga ka tolm ja mustus ning fassaadi puhastamine ei ole lihtne.

## Voodrilaua värvitooni valimine

Värvimistöodel kasutab Eldur Puit enamasti Tikkurila värve, kuid värvitooni koodi võib valida ükskõik millise tootja värvikaardi pealt. Värvikaarte saab näha [värvitootjate kodulehtedel](#) või ehituspoodide värviosakondades. Toon võib aga tunduda ekraani ja paberi peal hoopis erinev kui päriselt puidu peal. Vahe on nähtav isegi ka saepinnalise ja höövelpinnalise puidu vahel. Seega soovitame võimalusel eelnevalt teostada proovivärvimine.

## Aknakarniiside pikkuse arvutamine

Fassaadi avatäidete ümber paigaldatavad karniisid saab tellida juba freesitud otsadega. Mõõdu võib võtta peale voodrilaudade, liistude paigaldamist, kuid karniisi pikkuse arvutus on võimalik juba aegsasti paberil ära teha. Vaja on teada kõigest aknaraami mõõtu ja piirdeliistu laiust.

Ülemise karniisi alumine mõõt = akna laius + 2 x liistu laius – 2 x liistu ulatuvus aknaraami peale + 2 x karniisi otsa liistust kaugemale ulatuvus.

[Kuidas mõõta aknakarniisi pikkust? - Link](#)

## **Piirdeliistude tellimine**

Piirdeliistud toodame üldjuhul pika lauana pikkuses 3,0m kuni 5,4m sammuga 30cm sõltuvalt hetkel olemasolevast toormaterjalist. Antud juhul soovime netomahule objektile järkamisvaruks juurde arvestada 10-15%. Võimalik on tellida piirdeliistud ka juba täpsesse pikkusesse järgatuna, kuid siis peab eelnevalt välja arvestama kõikide liistude täpsed pikkused.

## **Transport**

Valmistoodangule võite järgi tulla ise, tellida transpordi või kasutada meie koostööpartnerite teenust. Sõltuvalt paki suurusel pakume transporti kas küljelt laetava kinnise ruumiga veoautoga või lahtise kraanaga autoga.

Kui transport on kokku lepitud kinnise ruumiga veoautoga, siis tuleb mahalaadimiseks kliendil organiseerida kahveltõstuk. Äärmisel juhul väiksema paki korral on võimalik ka paki avamine veoauto peal ja mahalaadimine käsitsi. Mahalaadijad peavad olema kliendi poolt organiseeritud transpordifirmaga kokkulepitud ajaks.

Kraanaga auto puhul tõstab autojuht kraanaga pakid maha kliendi poolt ettevalmistatud platsile.

Üldjuhul on välisfasaadi materjal pakitud pakkelintidega, kuid mitte kilesse. Kilesse pakkimise teostame kliendi soovil eelnevalt kokku leppides. Siseviimistlusmaterjalid pakime alati kilesse.

## **Ladustamine objektile**

Objektile ladustamisel kaitske laudu päikese, sademete, märdumise, vigastuste ja maapinna niiskuse eest. Välistingimustes ladustades tuleb materjal katta kilega paki pealt ja kõik 4 külge, et vältida niiskuse sattumist pakki nii pealt kui külgedelt ja kaitsta materjali ka UV-kiirguse eest.

Lauad ei tohi olla otseses kokkupuutes maapinnaga, kasutada tuleks aluspuid ja katta pakk selliselt, et õhk saaks vabalt selle all liikuda. Soovitatav õhuvähe võiks olla ca 150mm. Soovitatav on ka virnastada vahelippidega.

Nähtavates kohtades sees kasutatavat puitu, näiteks sein- ja põrandalaua, tuleb hoida kaitstud ja hästi ventileeritud ruumis.

## **Paigaldus ja käsitlemine objektile**

### **Konstruktiiivne kaitse**

Puitfassaadide vastupidavus ilmastikutingimustele oleneb primaarselt sellest, kui võrd on täidetud ehituslik-konstruktiiivsed nõuded.

### **Kõrge sokkel**

Kahjustustele kõige vastuvõtlikum koht niiskuskooormusele on avatud fassaadi alumine serv. Niiskus võib põhjustada sinetumist ning kalduvust hallitamisele ja mädanemisele. Soovituslik soklikõrgus on vähemalt 30 cm, veel parem on üle 50 cm. Vertikaalse laudise

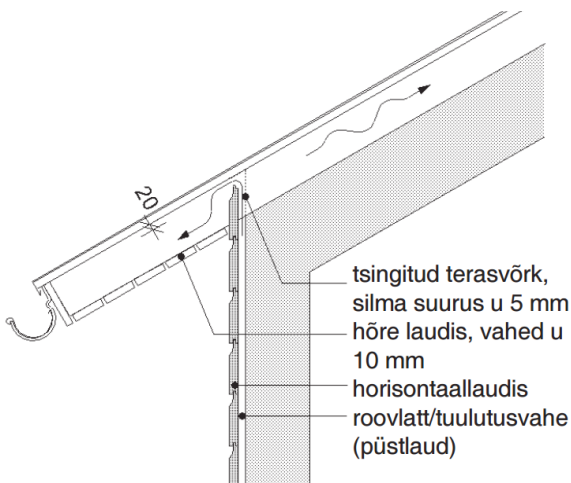
alumine serv peab olema lõigatud viltu, nii et moodustuks tilganokk.

Veelauad peavad olema paigaldatud nii, et neid oleks kerge vahetada. Veelauad on soovitatav katta plekiga. Veelaua ja sokli vahele tuleb paigaldada hüdroisolatsioon, et vältida niiskuse ülekandumist betoonist.

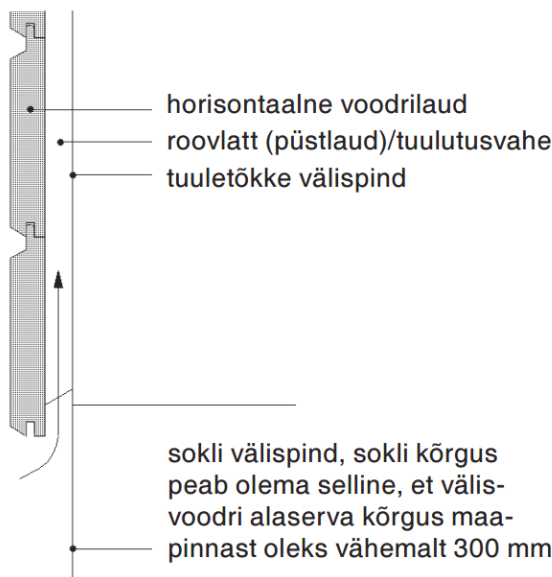
### **Tuulutus fassaadi taga**

Jätke välisvoodri taha alt ülesse avatud tuulutusvahe. Tuulutusvahe peab olema vabalt ventileeritav, st. avatud sokli pealt ja räästa alt.

Horisontaal- e. rõhtvoodri puhul saab tuulutusvahe tekitada voodrilaua kinnitamiseks mõeldud alusroovitusega. Alusroovitus peaks olema maksimaalse sammuga 600mm, et tagada voodrilaua piisav fikseerimine. Vertikaal- e. püstvoodri puhul tuleb piisava tuulutuse tagamiseks tekitada risti- e. topeltroovitus (esmalt alumine kiht vertikaalselt, et tagada tuulutus ja siis teine koht horisontaalselt, et tekitada püstvoodrile kinnituskohad).



*Joonis. Horisontaalse voodrilaua ülemine tuulutus*



*Joonis. Horisontaalse voodrilaua alumine tuulutus*

## **Lai räästas**

Katuseräästaste roll on ilmastikumõjude vähendamine. Räästa laius võiks olla vähemalt 300 mm, eelistatult 600 mm. Hoonetel räästapikkusega üle 50cm esineb tunduvalt vähem mädanikku ja värvikahjustusi. Samuti on olulised korralikult töötavad vihmaveerennid ja äravoolutorud.

## **Paks laud on õhukesest tunduvalt vastupidavam**

Põhjamaiste standardite järgi on välisvoodrilaua soovituslik minimaalne paksus 21mm, tunduvalt vastupidavamad on aga voodrilauad paksusega 25-28mm. Mida paksem on välisvoodrilaud, seda ühtlasem on tema niiskusrežiim (niiskusest tingitud mahumuutused on väiksemad). Seega on ka paksemast voodrilauast tehtud fassaad stabiilsem ja pikaealisem.

Kõige populaarsem valik turul on 18mm paksune voodrilaud selle soodsa hinna tõttu, kuid võimalusel soovitame paigaldada paksema laua. Eldur Puidust saab kvaliteetse voodrilaua just Teile sobiva paksuse ja hinnaga.

## **Paigaldamine**

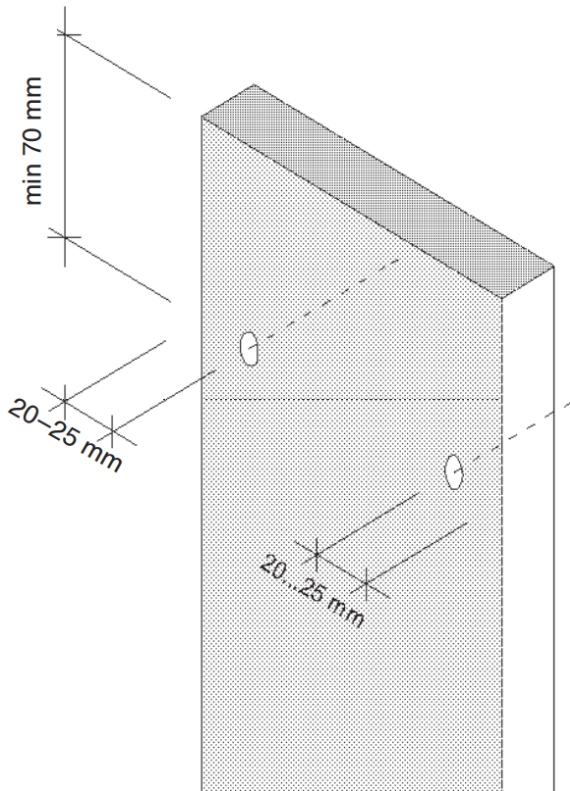
Kasutage tööstuslikult värvitud voodrilauda. Voodrilaua niiskusaste muutub seinas vastavalt ilmastikule ja kui on paigaldatud eelvärvimata laudad, siis kuivades võivad esile tulla värvimata punnikohad ning sein jääb triibuline. Lisaks sellele, et heledad triibud ei näe head välja, ei ole antud kohtades ka kaitset välistingimuste vastu.

Laudade saetud otsad tuleb värvida, kuna niiskus imendub puitu kõige intensiivsemalt otstest. Puitmaterjali otspinnad võivad imada 20-30% rohkem niiskust, kui laua muud pinnad. Otsade ülevärvimine on väga oluline!

Kinnituspunktide (roovlattide) samm on tavaliselt 600 mm. Laud naelutatakse igasse kinnituskohta kahe naelaga. Horisontaalvoodri kinnitamiseks paigaldatakse vertikaalsuunalised roovlauad läbi tuuletõkkeplaadi tugevasti välisseina karkassipostide külge.

Lauad kinnitatakse kuumtsingitud naelte või roostevabade kruvidega, et vältida roostet. Naelte kaugus laua äärest on u 20–25 mm ja laua otsast vähemalt 70 mm. Kui naelutuskaukus laua otsast on vähem kui 70 mm, puuritakse naelutuse jaoks kinnitusavad, et vältida laua lõhenemist. Sobiv kinnitusvahendi pikkus on selline, et ta ulatuks alusroovitusse vähemalt voodrilaua 1,5 kordse paksuse võrra.

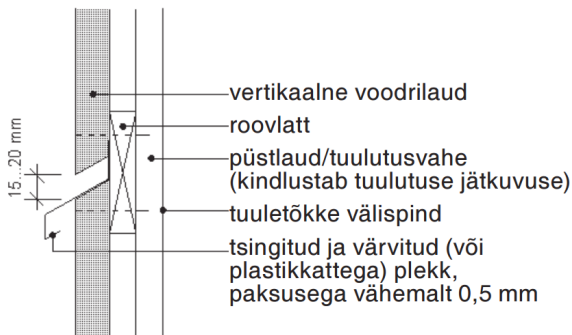
Naelutuskohad tuleb peale paigaldamist katta värviga.



Joonis. Voodrilaua naelutuspõhimõte

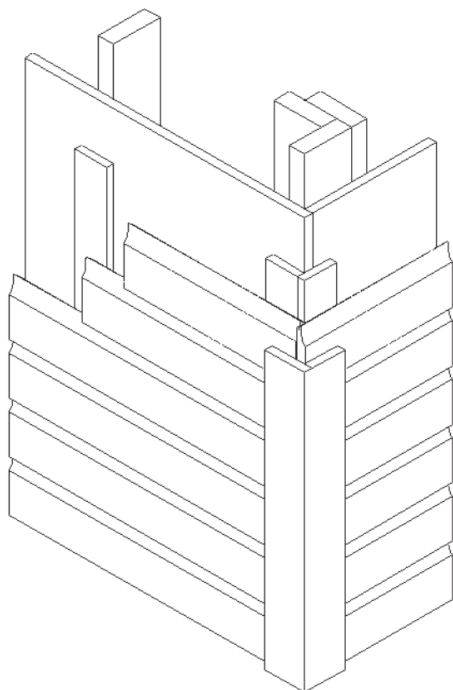
Kui kasutate suruõhknaelutust, pidage silmas, et nael ei upuks liiga sügavale ega rikuks puidu pinda. Tuleb vältida värvipinna vigastamist. Kui naela pea jääb süvendisse, siis see aitab kaasa vee imendumisele puitu. Kasutage välisvoodrile mõeldud naelu või täispeaga rihvelnaelu, et saaksite töö ajal naelutussügavust reguleerida.

Ühendused on parem teha vuukidega ja/või kattelaudadega.



Joonis. Püstvoodri liitekoht

Nurgaühendusena soovitame kasutada kattelaudadega nurgaühendust (ja jätta otste vahele tuuldumisvahe), mitte tihedalt kokkulõigatud nurgaühendust. Kui vesi satub tiheda nurgaühenduse vahele, siis on niiskuse välja tuulumine takistatud ja võivad tekkida kahjustused. Liited tuleb alati teostada alusroovi peal.



*Joonis. Nurgaühenduse teostamine nurgalaudadega*

## Värvimine

Puidu töötlemise eesmärk on puidu vastupidavuse suurendamine ilmastikuoludele ja puidukahjuritele.

Värvikihi paksus (värvikihtide arv või kile paksus) mõjutab vastupidavust oluliselt.

Rusikareegel: kahekordne paksus = kahekordne vastupidavus.

Värvi pigmenteeritus: mida suurem on värvi pigmenteeritus, seda paremini kaitseb värvikiht puitu ilmastikutingimuste eest ja seda suurem on tema valgus- ja toonistabiilsus.

Soovituslik on tellida voodrilauad 1x tehases värvituna ja teine kihi värvida juba seinas peale paigaldust järgides sobilikke ilmastikutingimusi. Mõistlik on ülevärvimist teostada kuival hooajal, kui lauad on kuivad ja mahus väiksemad.

Lõppviimistluseks loetakse vähemalt kaks korda värvitud voodrilauda. Vajadusel võib lauad värvida ka kolmandat korda.

Kui ei ole kokku lepitud teisiti, siis tõenäoliselt on Teie Eldur Puit OÜ'st tellitud voodrilaud, liistud, karniisid värvitud tootega [Tikkurila Ultra Pro 30](#)'ga (tööstuslik värv, ei ole saadaval ehituspoes). Selle värvi kaubanduslik vaste on värv [Ultra Classic](#), millega soovitame teostada vajalikud parandused ja teise kihi värvimise. Värv [Ultra Classic](#)'ut saab toonida ja osta igast suuremast ehituspoest. Kui juhuslikult antud värv ei ole saadaval, siis ehituspoes värviosakonna spetsialistid oskavad soovitada mõnda teist sarnast toodet.

Sisetingimustesse paigaldatavad puitmaterjali värvimine on tõenäoliselt teostatud Vivacolori [Universal Akva Matt](#)'iga. See värv on saadaval kõikides ehituspoodides.



## Värvimise juhend

Puhasta pind võimalikust mustusest, hallitusest ja lahtistest osakekestest. Eelvärvimata puhtad pinnad krundi [Valtti Primer](#) puiduimmutiga. Oksakohtadelt eemalda vaik.

Värvimata pinnad krundi eeltöötamise järel üks kord [Ultra Primer](#) kruntvärviga. Värvige pinnad 1-2 korda Ultra Classic värviga. Töötage laudade otsad eriti hoolikalt.

Eelnevalt tehases värvitud pinnad värvige 1-2 korda Ultra Classic värviga. Sega värvige enne kasutamist hoolikalt ja vajadusel vedelda veega. Värvige harjaspintsli või värvipihustiga. Töötage puidu otsakohad eriti hoolikalt. Ühtlase tooni saamiseks varu ühte nõusse piisavalt valmissegatud värvige.

Puitfassaadi värvimise detailsed tööjuhendid leiad Tikkurila kodulehelt.

[Puitfassaadi värvimine – link](#)

[Puitfassaadi viimistlemine puidulasuuriga – link](#)

## Hooldamine

Lisaks ilmastikumõjudele määrduvad fassaadid vaatamata sellele, kas nende pind on värvikihiga viimistletud või töötlemata. Määrumise aste sõltub konkreetsetest tingimustest (seened, tööstus, raudtee, maanteed) ja seda pole võimalik kuigivõrd mõjutada. Ainsaks lahendiks on fassaadi regulaarne puhastamine või pesemine. Töötlemata pind mõistagi soodustab määrumist ja raskendab puhastamist.

Tööstuslikult värvitud voodrilaua esimene hooldusvärvimine tuleks teha sõltuvalt kasutatud värvitüübist, lasuurvärvide puhul 3-7 aasta pärast ja katvate värvide puhul 7-15 aasta pärast. Hooldusvärvimise sagedus sõltub mitmetest erinevatest asjaoludest, lisaks kasutatud värvitüübile, näiteks kas kasutati hõõveldatud või saepinnalist lauda, kas kasutatud värvitoon oli erk või pastelne, kas hoone asub karmima kliimaga ja soolase mereõhuga rannikul või mitte jne. Lasuurvärvide puhul on selgeks märgiks värvitooni tuhmumine ja/või ebaühtlaselt laiguliseks muutumine, mõranemine ja koorumine. Katva värvide puhul kuulub värvikiht tavaliselt ühtlaselt õhukeseks ja oksad hakkavad värvikihi alt läbi kumama.

## Värvige Ultra Classic hooldusjuhend

Värvitud pind saavutab lõpliku tugevuse ja vastupidavuse normaalingimustes umbes 4 nädala möödudes, enne seda vältida pinna kulutamist ja pesemist. Varsti pärast töötlemist võib pinda puhastada kergelt pehme harjaga, niiske puhastuslapi või mopiga. Mitte varem kui 1 kuu möödudes värvimisest võib määrduvat pinda puhastada Huoltipesu lahusega (1 osa Huoltipesu 10 osa vett). Puhasta eriti määrduvat pinda tugevama Huoltipesu lahusega (1:1). Pesu järel loputa pinnad ja lasse kuivada. Ultra Classic värviga värvitud pinnad võib hooldusvärvida Ultra-sarja toodetega.

## Puitfassaadide hooldusvärvimise tööjuhendid

Fassaad tuleb enne hooldusvärvimist hoolikalt puhastada, eemaldades kogu lahtise mustuse ja tolmu. Hallitanud kohti tuleb eelnevalt töödelda hallituse eemaldajaga, loputada ja lasta kuivada. Eemalda ketendav ja lahtine vana värv kaabitsa ja lihvimisvahenditega. Lihvi heas korras olev ja läikiva vana värviga puupind matiks. Halvas seisukorras olevad puitpinnad asendada uutega. Immuta puiduni puhtad pinnad puiduimmutusainega. Puidu

niiskus värvimise ajal peab olema alla 20%, temperatuur vähemalt +5°C ja suhteline õhuniiskus alla 80%. Otsese päikese käes värvimist tuleks vältida, et ei toimuks liiga intensiivset kuivamist, mille tulemuseks on vähem vastupidavam värvikiht. Töötle pinnad kruntvärviga ja seejärel värvi pinnavärviga kasutades pintslit.

Puitfassaadide hooldusvärvimise detailsed juhendid leiad Tikkurila kodulehelt.

[Varem värvitud välisvoodrilaudade hooldusvärvimine Ultra puitmajavärvidega](#)

## Kasulikud lingid

- [Eldur Puit OÜ koduleht](#)
- [Tikkurila välisvärvikaardid](#)
- [Tööstusvärvi Ultra Pro 30 tootekirjeldus](#)
- [Puiduimmutusaine Valtti Primer tootekirjeldus](#)
- [Kruntvärvi Ultra Primer tootekirjeldus](#)
- [Värvi Ultra Classic tootekirjeldus](#)
- [Universaalvärvi Universal Akva Matt tootekirjeldus](#)
- [Värvitootja Tikkurila välisviimistlemise tööjuhendid](#)

## Viited

Allikad mida on kasutatud käesoleva juhendi koostamiseks.

1. Puuinfo. Kasulik info puidu kohta.
2. Puit ehitusmaterjalina. Koolitusmaterjal. Elmar-Jaan-Just, vanemteadur TTÜ.
3. Puitfassaadid - värvida või mitte? Pille Nagel ja Marje Tammert. 2003
4. Puuinfo. Puitvälisvooder
5. Välisvoodrilaud. Tööstuslikult värvitud välisvoodrilaud. Puidukoda. 2016
6. Tikkurila.ee

Kui midagi puidust, siis Eldur Puidust!

